

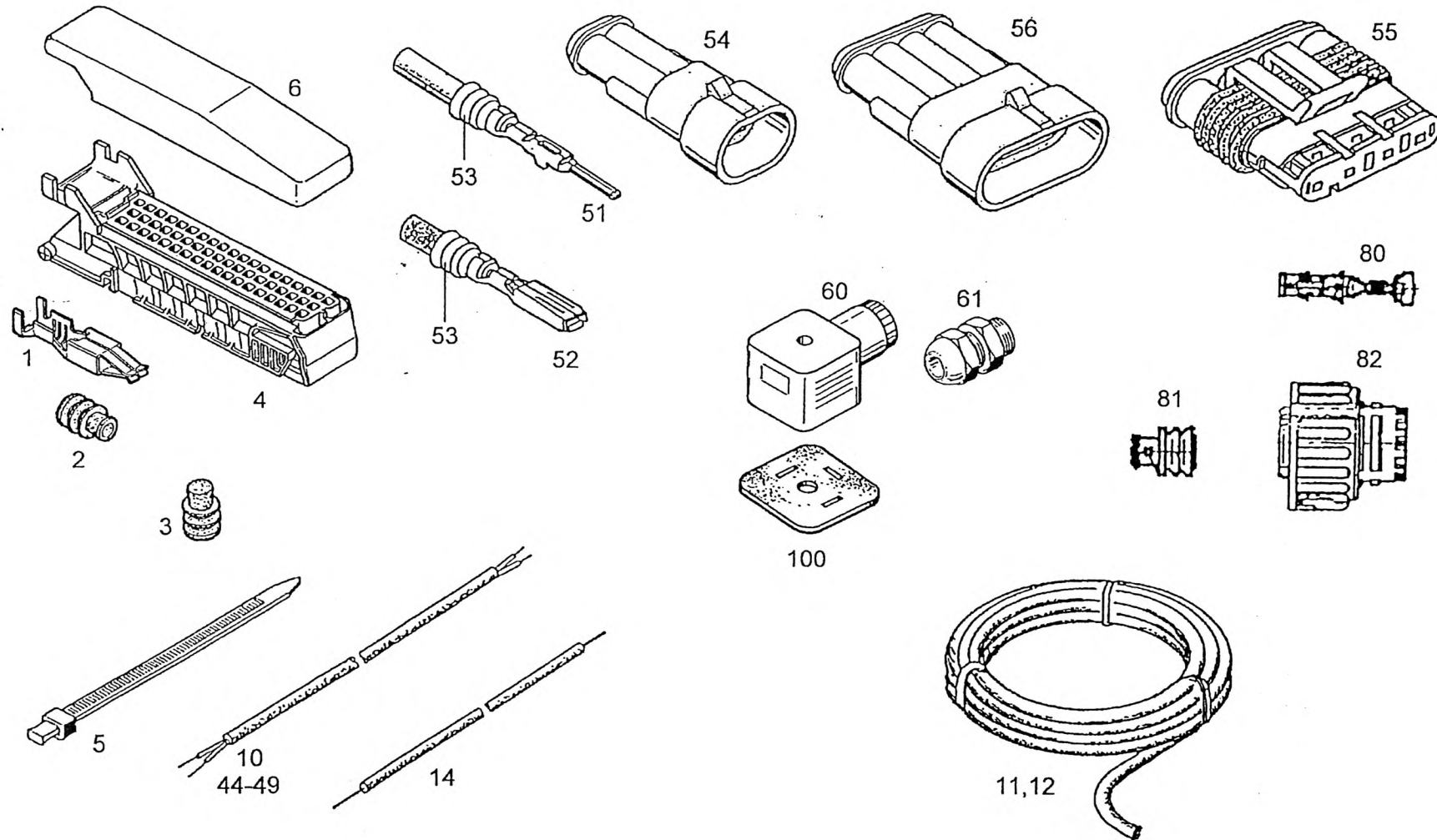
CABLE HARNESS
KABELBAUM
FAISCEAU DE CABLES

997-077-64147

Figure
Bild
Figure

7764147

1700-27



CABLE HARNESS
KABELBAUM
FAISCEAU DE CABLES

997-077-64147

Figure
Bild
Figure
7764147

1700-27



Item Pos. Réf	Part No. Teil-Nr. Pièce No	Designation Benennung Désignation	all alle tous	Qty/assy Stck/Variante Pièce/ensemble								Figure Bild Figure	Item Pos. Réf	Part No. Teil-Nr. Pièce No	Designation Benennung Désignation	all alle tous	Qty/assy Stck/Variante Pièce/ensemble								Figure Bild Figure
				A	B	C	D	E	F	G	H						A	B	C	D	E	F	G	H	
1	997-077-64147	CABLE HARNESS ASSY KABELBAUM KPL FAISCEAU DE CABLES CPL	1									48	997-077-30983	CABLE 2X1,0 KABEL CABLE	2,7M										
	997-070-06909	FLAT PLUG SLEEVE FLACHSTECKHUELSE DOUILLE ENFICHABLE	24									49	997-077-30983	CABLE 2X1,0 KABEL CABLE	2,7M										
2	997-070-06910	GASKET DICHTUNG JOINT	24									51	997-070-04803	CONTACT PIN 1,0-1,5 KONTAKTSTIFT CONNECTEUR MALE	6										
3	997-070-06911	PLUG VERSCHLUSZSTOPFEN BOUCHON	31									52	997-070-04805	CONTACT BUSH 1,0-1,5 KONTAKTBUCHSE DOUILLE DE CONTACT	4										
4	997-070-06912	PLUG SLEEVE HOUSING 55POL STECKHUELSENGEHAEUSE CORPS DOUILLE ENFICHABLE	1									53	997-070-04807	GASKET YELLOW DICHTUNG GELB JOINT JAUNE	10										
5	997-007-26789	CABLE TIE 4,8X188 KABELBINDER ATTACHE CABLE	3									54	997-070-04797	PLUG HOUSING 2POL STECKERGEHAEUSE CORPS FICHE CONTACT	1										
6	997-070-06943	CAP ABDECKKAPPE CAPUCHON PROTECT	1									55	997-070-04793	PLUG SLEEVE HOUSING 4POL STECKHUELSENGEHAEUSE CORPS DOUILLE ENFICHABLE	1										
10	997-077-30983	CABLE 2X1,0 KABEL CABLE	0,6M									56	997-070-04799	PLUG HOUSING 4POL STECKERGEHAEUSE CORPS FICHE CONTACT	1										
11	997-070-05115	CABLE 4X1,5 KABEL CABLE	0,6M									60	997-077-23791	SOCKET LEITUNGSDOSE PRISE DE COURANT	4										
12	997-070-05115	CABLE 4X1,5 KABEL CABLE	0,6M									61	997-077-30052	CABLE UNION STR11 KABELVERSCHRAUBUNG RACCORD VISSE CABLE	4										
14	997-001-46513	CABLE 1,0 LEITUNG CABLE	0,2M									80	997-070-05873	ROUND PLUG SLEEVE RUNDSTECKHUELSE DOUILLE ENFICH ROUND	4										
44	997-077-30983	CABLE 2X1,0 KABEL CABLE	1,9M									81	997-070-05871	GASKET DICHTUNG JOINT	4										
45	997-077-30983	CABLE 2X1,0 KABEL CABLE	1,9M									82	997-070-05870	PLUG SLEEVE HOUSING 2POL STECKHUELSENGEHAEUSE CORPS DOUILLE ENFICHABLE	2										
46	997-077-30983	CABLE 2X1,0 KABEL CABLE	3,4M									83	997-070-05872	GROMMET HOUSING TUELLENGEHAEUSE BOITIER DE DOUILLE	2										
47	997-077-30983	CABLE 2X1,0 KABEL CABLE	3,4M									100	997-017-25790	GASKET DICHTUNG JOINT	NB										